

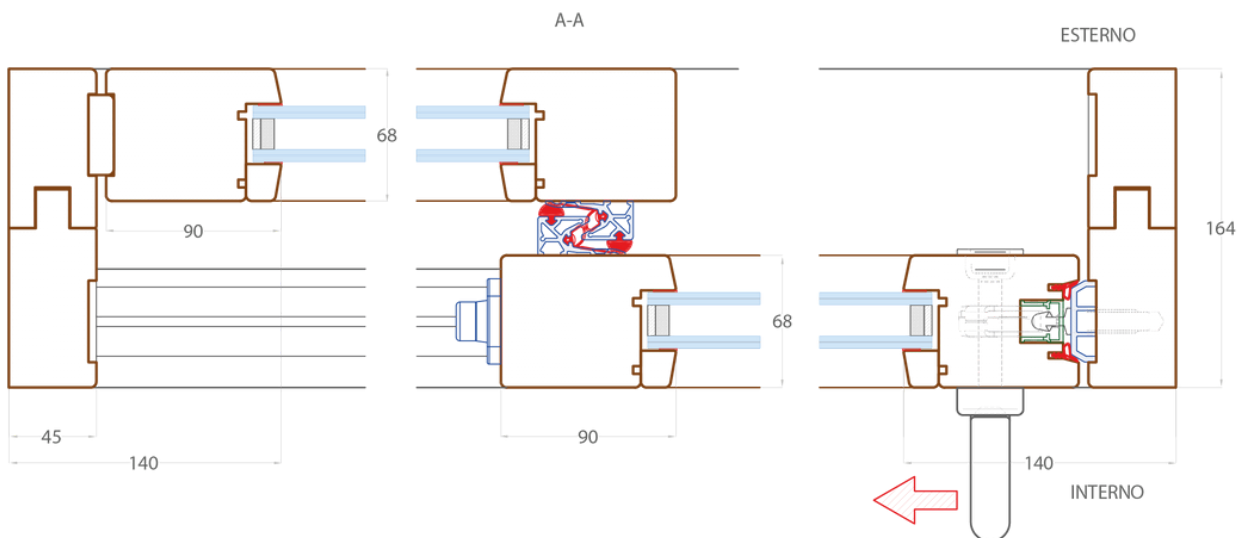
ALZANTE SCORREVOLE TUTTO LEGNO

Alzante scorrevole
in legno lamellare

WWW.PBFINESTRE.IT

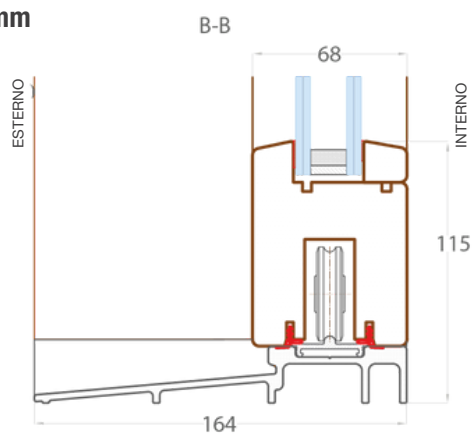


SEZIONE

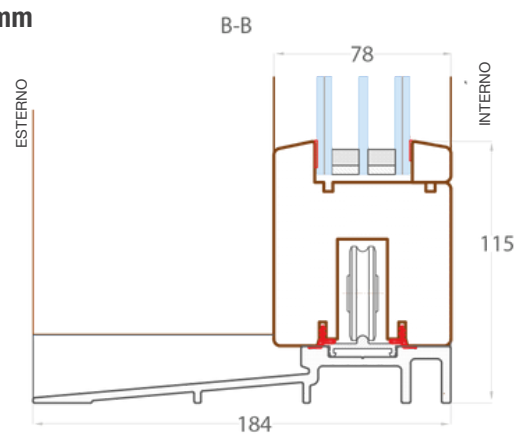


SPESSORI

68mm



78mm



CARATTERISTICHE DI SERIE



LEGNO LAMELLARE

Il legno lamellare è l'unico materiale che può assicurare durezza, ecosostenibilità, resistenza e stabilità nel tempo oltre alla possibilità di rinnovare e mantenere nuovo il prodotto.



MANIGLIONE HS COLOMBO DESIGN

Maniglione HS modello Robotquattro Colombo Design di serie in ottone cromo satinato (altri modelli a richiesta) con garanzia 10 anni sulla finitura e conchiglia esterna.



VETROCAMERA ENERGY GLASS®

Vetrocamera con canalina nera a bordo caldo e coating Planitherm Infinity by Saint Gobain basso emissivo e selettivo (Ug: 1,0 W/m²K per vetrocamera singola e Ug: fino a 0,5 W/m²K per vetrocamera doppia).



INCOLLAGGIO STRUTTURALE VETROCAMERA

Sigillatura ed incollaggio strutturale interno ed esterno della vetrocamera tramite nastro biadesivo 3M che assicura la massima adesione del vetrocamera e sigillatura contro le infiltrazioni, massima resistenza contro i tentativi di effrazione e stabilità strutturale delle ante.



GUARNIZIONI

Due guarnizioni termo-acustiche in silicone di colore nero per le ante, realizzate in materiali duraturi e termoresistenti: non solo garantiscono una tenuta migliore nel tempo ma offrono anche un funzionamento più agevole, in quanto riducono sensibilmente la forza di spinta richiesta e riducono al minimo i rumori in apertura e in chiusura.



VERNICIATURA LEGNO

Trattamento eseguito con prodotti ecologici idrosolubili (a base d'acqua) per l'eliminazione dell'emissione di solventi nell'aria e nell'ambiente. Processo realizzato tramite due mani impregnante ed intermedio mediante float coating ed un ciclo di finitura a spruzzo. I prodotti smaltati con colori RAL vengono realizzati con l'aggiunta di un'ulteriore mano di finitura.

Essendo il legno un materiale naturale, eventuali differenze cromatiche nel prodotto non sono da considerarsi difetti ma sono giustificati dal diverso comportamento delle essenze legnose alle vernici nei cicli di mordenatura.



FERRAMENTA

Meccanismo per anta singola di peso massimo di 400 kg, con carrello di scorrimento a due rulli e carrello aggiuntivo per asta di collegamento a incastro. Rulli di scorrimento realizzati con cuscinetti a rulli con rivestimento in materiale plastico. Soglia in vetroresina (disponibile nella versione con binario di scorrimento basso) e paracolpi. Listello centrale di tenuta in PVC. Classe di resistenza fino a RC2.



GARANZIE

Grazie alle qualità prestazionali e all'affidabilità delle nostre finestre, abbiamo ottenuto prestigiose certificazioni da parte di Istituti Internazionali e siamo in grado di rilasciare una Garanzia della durata di 10 anni per i nostri prodotti e 10 anni sulla verniciatura.

DATI TECNICI

Classe di Resistenza alla Permeabilità all'Aria*
(secondo la Norma di test UNI EN 1026 - 2001 e la Norma di classificazione UNI EN 12207 - 2000)

Classe 4

Indica quanto l'infisso riesce ad essere permeabile rispetto all'aria che passa attraverso di esso alla pressione di 600 Pa, che corrisponde ad un vento di velocità 115 Km/h

Classe di Resistenza di Tenuta all'acqua*
(secondo la Norma di test UNI EN 1027 - 2001 e la Norma di classificazione UNI EN 12208 - 2000)

7A

Indica la capacità dell'infisso a non essere attraversato dall'acqua sotto la pressione di 300 Pascal

Classe di Resistenza al Carico del Vento*
(secondo la Norma di test UNI EN 12211 - 2001 e la Norma di classificazione UNI EN 12210 - 2000)

fino a classe C3

Indica la capacità dell'infisso di resistere alla pressione esercitata dal vento ad una determinata velocità

Certificazione Abbattimento Acustico**

fino a 40 dB

(con vetro 44.1 stadip silence Planitherm Infinity+16 argon gas +33.1 stadip protect)

Certificazioni delle prestazioni termiche**

Valori raggiungibili Uw

- nella versione con spessore 68mm **1.2 W/m²K**
- nella versione con spessore 78mm **0.9 W/m²K**

Fattore solare **G=0,35**

Dichiarazione di Conformità Europea



Marchio CE

Prodotti conformi alla norma europea EN 14351-1. Tutte le nostre finestre sono marchiate CE, secondo legge, per garantire la massima tranquillità e sicurezza in casa tua.

*solo in presenza di soglia in vetroresina o binario alto.
Come da certificazioni in nostro possesso rilasciate dall'Istituto ROSENHEIM

**solo in presenza di soglia in vetroresina o binario alto.
Come da certificazioni rilasciate dall'Istituto GIORDANO



Le descrizioni e le immagini non sono vincolanti. L'azienda si riserva di apportare tutte le modifiche che saranno ritenute necessarie. PB FINESTRE WINDOWS AND DOORS è un marchio di proprietà di IWDT SRL a socio unico. Tutti i diritti riservati.